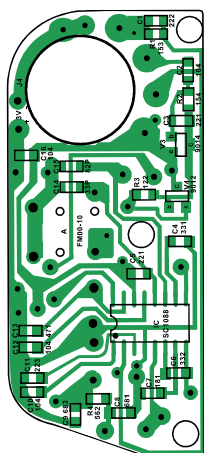




中夏电子帮你成就未来

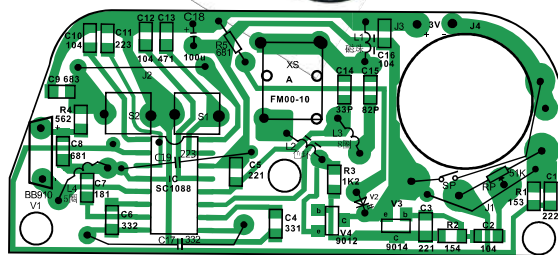
ZX2031型电调谐调频收音机教学套件



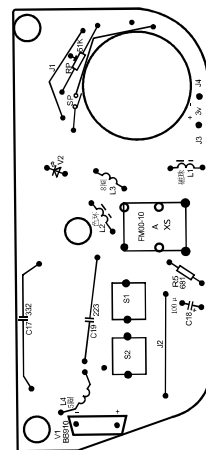
贴片安装图



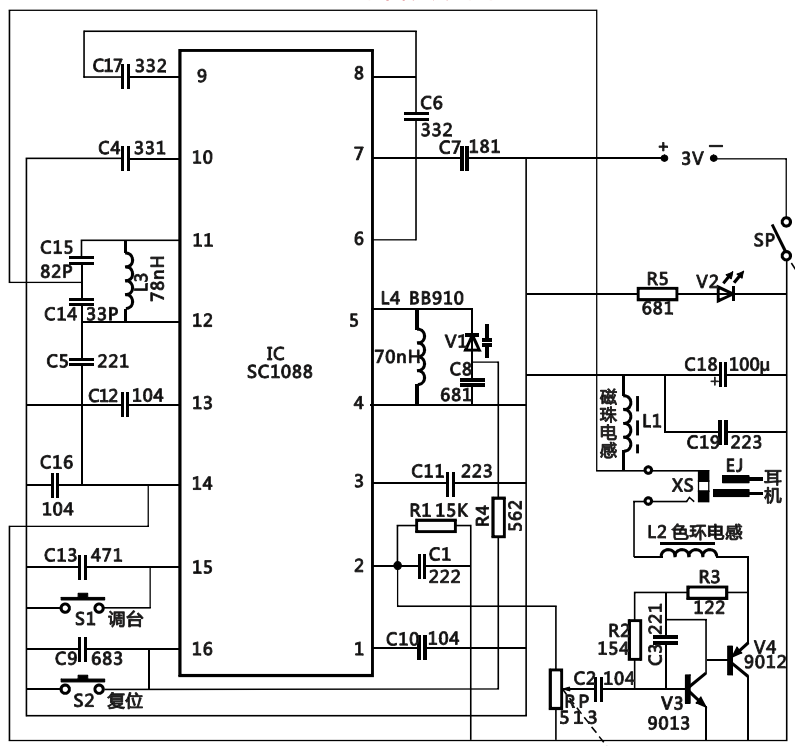
外观图



综合安装图



插件安装图



电原图

调频收音机集成电路SC1088引脚功能表

引脚	功能	引脚	功能	引脚	功能	引脚	功能
1	静噪输出	5	本振调谐回路	9	IF输入	13	限幅器失调电压电容
2	音频输出	6	IF反馈	10	IF限幅放大器的低通电容器	14	接地
3	AF环路滤波	7	1dB放大器的低通电容器	11	射频信号输入	15	全通滤波电容搜索调谐输入
4	VCC	8	IF输出	12	射频信号输入	16	电调谐AFC输出

FM收音机材料清单

序号	名称	型号规格	位号	数量	序号	名称	型号规格	位号	数量
1	贴片集成块	SC1088	IC	1	26	贴片电容	104	C10	1
2	贴片三极管	9014	V3	1	27	贴片电容	223	C11	1
3	贴片三极管	9012	V4	1	28	贴片电容	104	C12	1
4	二极管	BB910	V1	1	29	贴片电容	471	C13	1
5	二极管	LED	V2	1	30	贴片电容	33	C14	1
6	磁珠电感		L1	1	31	贴片电容	82	C15	1
7	色环电感		L2	1	32	贴片电容	104	C16	1
8	空芯电感	78nH8圈	L3	1	33	插件电容	332	C17	1
9	空芯电感	70nH5圈	L4	1	34	电解电容	100 μ Φ 6 \times 6	C18	1
10	耳机	32 Ω \times 2	EJ	1	35	插件电容	223	C19	1
11	贴片电阻	153	R1	1	36	导线	Φ 0.8 \times 6mm		2
12	贴片电阻	154	R2	1	37	前盖			1
13	贴片电阻	122	R3	1	38	后盖			1
14	贴片电阻	562	R4	1	39	电位器钮	(内、外)		各1
15	插件电阻	681	R5	1	40	开关按钮	(有缺口)	SCAN键	1
16	电位器	51K	RP	1	41	开关按钮	(无缺口)	RESET键	1
17	贴片电容	222	C1	1	42	挂勾			1
18	贴片电容	104	C2	1	43	电池片	正、负、连体片	(3件)	各1
19	贴片电容	221	C3	1	44	印制板	55 \times 25mm		1
20	贴片电容	331	C4	1	45	轻触开关	6 \times 6二脚	S1、S2	各2
21	贴片电容	221	C5	1	46	耳机插座	Φ 3.5	XS	1
22	贴片电容	332	C6	1	47	电位器螺钉	Φ 1.6 \times 5		1
23	贴片电容	181	C7	1	48	自攻螺钉	Φ 2 \times 8		2
24	贴片电容	681	C8	1	49	自攻螺钉	Φ 2 \times 5		1
25	贴片电容	683	C9	1	50	实习指导书	12页		1